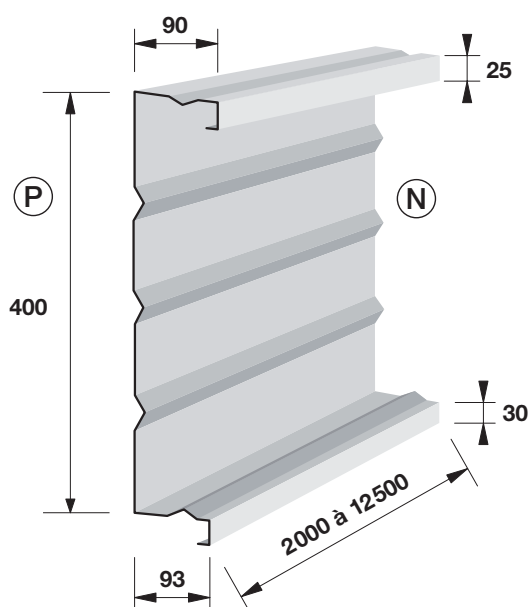


Nerpla 90.400

Plateau de bardage

■ CARACTÉRISTIQUES GÉOMÉTRIQUES



■ CARACTÉRISTIQUES PRODUIT

Revêtements

- Acier galvanisé.
- Acier galvanisé prélaqué 12 μm / envers de bande.
- Autres revêtements, nous consulter.*

Teinte

- Face P : blanc standard 912.
- Face N : envers de bande standard.
- Autres couleurs nous consulter.*

Parachèvement

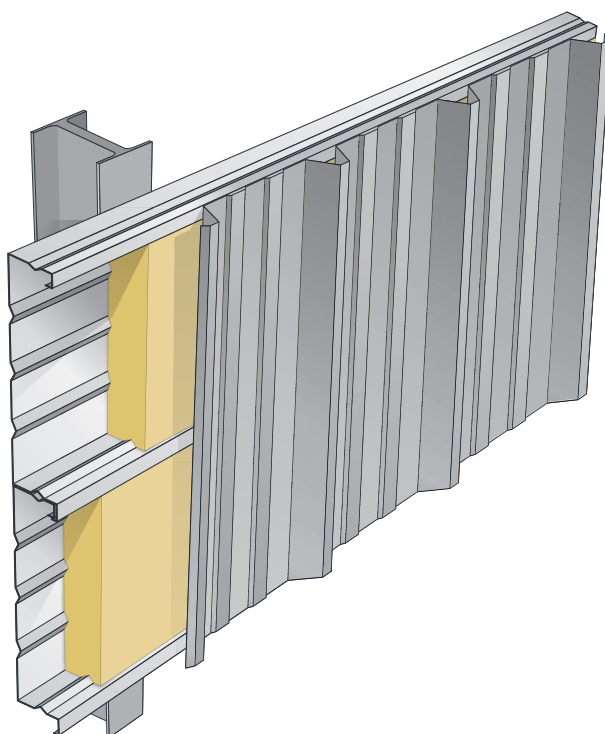
- Longueurs standards de 2 000 à 12 500 mm.
- Fabrication par paire.
- Possibilité recoupe < 2 000 mm.

Identification de l'acier

Nuance S 320 GD.

Masse

Épaisseur (mm)	0,75	1,00
Masse (kg/m ²)	9,57	12,74



Validation sismique selon rapport d'étude CSTB n° DCC/CLC-12-229-1 du 25 février 2013

Nerpla 90.400

Plateau de bardage

■ CARACTÉRISTIQUES TECHNIQUES

Charges admissibles en daN/m²

Dépression		Pression		Portée (m)	Pression		Dépression	
épaisseurs en mm		épaisseurs en mm			épaisseurs en mm		épaisseurs en mm	
1,00	0,75	1,00	0,75		0,75	1,00	0,75	1,00
182	136	197	148	4,00	159	213	192	256
163	122	176	132	4,20	146	195	174	232
146	110	158	119	4,40	134	179	158	210
139	104	150	113	4,50	129	172	151	201
132	99	143	107	4,60	124	165	144	192
120	90	129	97	4,80	115	153	132	176
109	82	117	88	5,00	107	143	121	162
97	73	109	81	5,20	100	133	112	149
87	65	99	74	5,40	93	125	103	138
82	62	94	70	5,50	90	121	100	133
78	58	89	67	5,60	88	117	96	128
70	53	80	60	5,80	82	110	89	119
63	47	73	55	6,00	77	103	83	110
57	43	67	50	6,20	73	97	77	103
52	39	61	46	6,40	68	91	72	96
50	37	58	44	6,50	66	88	70	93
				6,60	64	86	67	90
				6,80	61	81	63	84
				7,00	58	77	59	79
				7,20	55	73	56	74

PV d'essais Veritas GEN1i010233L01.